



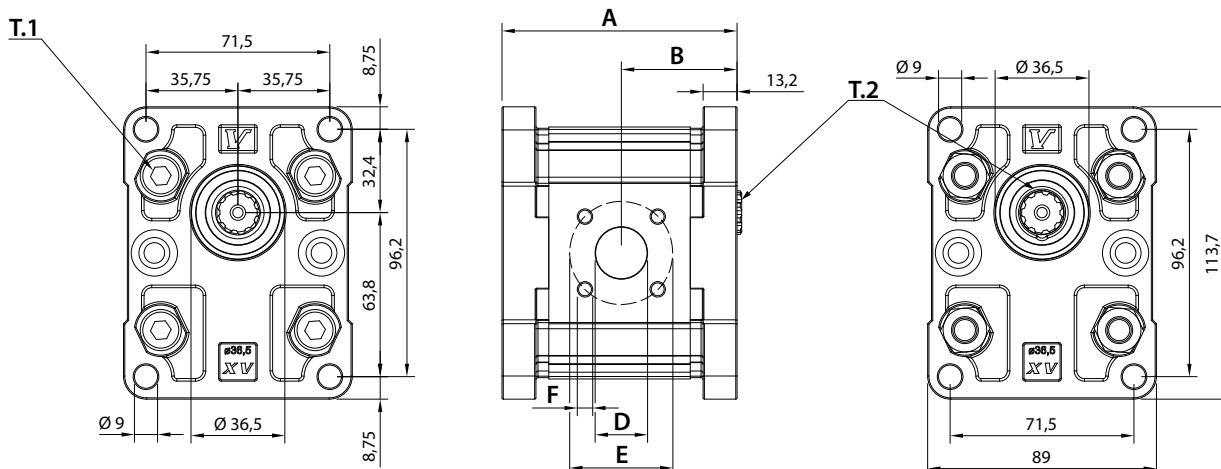
Anbaufansch: Alu
Körper: Alu
Anbaufansch: Alu



"Schrauben als Transportsicherung"

Fördervolumen in ccm/U	Bestell-Nr.		Durchtriebswelle				Dimensionen								Gewicht Kg
	linksdrehend	rechtsdrehend	Arbeitsdruck P1,1 in bar	max. zulässiges Wellendrehmoment in Nm	Mindestdrehzahl in U/min	Spitzendrehzahl in U/min	A mm	B mm	D mm	E mm	IN		OUT		
4,2	023-023-01150	023-023-01050	260	86,2	700	3500	83,4	38,6	$\varnothing 20$	40	M6x1	$\varnothing 15$	35	M6x1	2,20
6	023-023-01350	023-023-01250	260	86,2	700	3500	86,4	38,6	$\varnothing 20$	40	M6x1	$\varnothing 15$	35	M6x1	2,30
8,4	023-023-01550	023-023-01450	260	86,2	700	3500	90,4	40,6	$\varnothing 20$	40	M6x1	$\varnothing 15$	35	M6x1	2,40
10,8	023-023-01750	023-023-01650	260	86,2	700	3500	94,4	45	$\varnothing 20$	40	M6x1	$\varnothing 15$	35	M6x1	2,50
14,4	023-023-01950	023-023-01850	250	86,2	700	3500	100,4	45	$\varnothing 20$	40	M6x1	$\varnothing 15$	35	M6x1	2,70
16,8	023-023-02150	023-023-02050	230	86,2	700	3500	104,4	45	$\varnothing 20$	40	M6x1	$\varnothing 15$	35	M6x1	2,80
19,2	023-023-02350	023-023-02250	210	86,2	700	3000	108,4	45	$\varnothing 20$	40	M6x1	$\varnothing 15$	35	M6x1	2,90
22,8	023-023-02550	023-023-02450	200	86,2	700	3000	114,4	52,5	$\varnothing 20$	40	M6x1	$\varnothing 15$	35	M6x1	3,05
26,2	023-023-02750	023-023-02650	170	86,2	700	3000	118,4	52,5	$\varnothing 20$	40	M6x1	$\varnothing 15$	35	M6x1	3,15
30	023-023-02950	023-023-02850	160	86,2	700	2500	126,4	60,7	$\varnothing 20$	40	M6x1	$\varnothing 20$	40	M6x1	3,40
34,2	023-023-03150	023-023-03050	142	86,2	700	2500	133,4	60,7	$\varnothing 20$	40	M6x1	$\varnothing 20$	40	M6x1	3,60
39,6	023-023-03350	023-023-03250	123	86,2	700	2000	142,4	60,7	$\varnothing 20$	40	M6x1	$\varnothing 20$	40	M6x1	3,80

P1.1 begrenzt durch Durchtriebswelle



T.1 = 54÷58.9 [Nm] - Anzugsmoment - Schrauben M10
T.2 = 86,2 [Nm] - Antriebswelle max. zulässiges Wellendrehmoment

